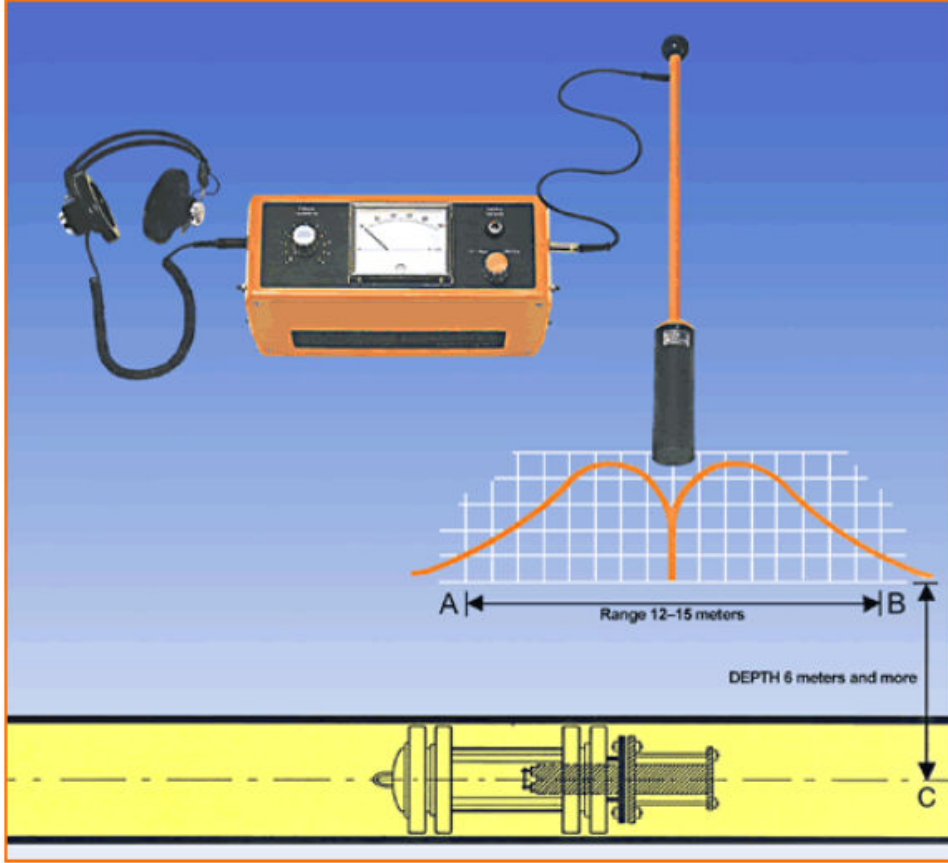


PIG LOCATION

Pig Konumu

Pig sistemleri ve borular için konumlandırma sistemi



Pig çalışmakta olan veya yeni yerleştirilmiş sistemlerin temizlenmesi, boşaltılması, parti ayrıştırması ve kalibrasyonu için boru hattı ve boru yapısında kullanılmaktadır. Pig sıkışacak olursa, bu durumda konumunun hızlı ve kolayca belirlenmesine ihtiyaç duyulmaktadır.

Diğer uygulama boru güzergâhının konumlandırılmasını içermektedir.

SEWERIN pig konumlandırma sisteminin işletimi çok kolay olup metal ve metal olmayan borular üstünde kullanılabilir.

İşletim şekli

Ekipman demir filizi araştırma bobini ile bir pig konumu alıcısı ve bir pig vericisinden oluşmaktadır.

Pig ileticisi ya bir pige bağlıdır veya kendinden hareket eden bir birim olarak boru içerisine yerleştirilmiştir. Pig konum alıcısını kullanarak, bir ekran görüntüsü ve kulaklıklarda akustik bir sinyal ile pig vericisinin kesin konumunu mümkün kılar.

Kullanım tanımı (Örnek)

Temizleme domuzu uzunlamasına birkaç kilometre metal bir boru boyunca hareket edecektir. Pig dar dönüşler ışığında sıkışabilir. Bu konumu santimetre cinsinden bir payla belirlemek için pig bir iletici ile yerleştirilmiştir.

Pig ileticisi çalıştırılıp köpük tipi bir temizleme pigine yerleştirilmiştir. Daha sonra metal borunun Faraday kafesinin ötesinde alınabilen elektromanyetik güçlü bir sinyal iletmektedir.

Bu birim bir pig kapanına yerleştirilmiştir. Başlamadan önce ve pig kapanı kapalıyken, pig konumu alıcısı çalıştırılacaktır. Kulaklık ses ayarı ve enstrüman hassasiyeti bu sayede optimal olarak borunun beklenen derinliğine ve duvar kalınlığına adapte edilebilir. Konumlandırılabilir temizlik pigi artık başlatılıp medya ile yolunda tahrik edilmektedir.

Daha sonra, pig sıkıştıktan bir süre sonra temiz hale gelir. Hat güzergâhı daha sonra demir filizi bobini dikey olarak kaldırılmış bir şekilde yürütülür. Araştırılan konuma yaklaşım akustik ve optik olarak birkaç metre uzaklıktan ilan edilir. Pigin tam üzerinde sinyal aniden durur. Bu açıkça konumunu bir santimetreye kadar ortaya çıkarır.

Dağıtım değişkenleri / Esneklik

Yerel koşullar ve gereksinimlere bağlı olarak, pig ileticileri, örnek olarak, piglerin üzerine flanşlanabilir, kendinden hareket etme kupalarına yerleştirilebilir veya birlikte çekilebilir.

Bir hat güzergâhını konumlandırmak için pig belirli aralıklarla durdurulabilir. Hattın bir dizi noktası daha sonra aşamalı olarak konumlandırılır. Bu prosedürün diğer hatlar üstünde aşırı kupajdan herhangi bir sapmayı hariç bıraktığı gerçeği oldukça faydalıdır.

Sistem konum performansı

- Konumu santimetre cinsinden belirlemek. Pig ileticisinin yaklaşık 7 – 8 m arkasından ve önünden güzergâh boyunca sinyalin belirlenmesi.
- Boru ve kaplayan malzemeye bağlı olarak 6 m derinliğe kadar aşağıda konumlandırma.
- Derinlik belirleme

Pig ileticisi

Pig ileticileri pil (metal) ve ileticiden (plastik) meydana gelmektedir. Çelik duvarlı piglerin kullanımında sadece pil pigin içerisine yerleştirilmektedir.

Sonuç olarak, iletici ek olarak korunmamış olup tam kuvvetini teslim edebilir. Her iki kısım da silikon kauçuk ile kaplanmış olup bu yüzden özellikle şoka dayanıklıdır.

Standart versiyonda, sinyal sabit döngülerde iletilmektedir (0.5 s iletim / 1.0 s duraklama). Bu işletim zamanını uzatmakta olup hatta parazit olduğunda bile bu sinyal hâlâ açıkça fark edilebilir.

- 100 bara kadar basınca dayanıklı, petrol geçirmez plastik kaplama
- Elektronik işletim sıcaklığı: -10 °C – +70 °C
- Şarj zamanı: yaklaşık 14 saat
- İşletim zamanı: bakınız Boyutlar ve İşletim Zamanı
- Artırılmış sıcaklıklar ve sabit bir sinyal işletim zamanını azaltır:

İşletim sıcaklığı [°C]	Sabit döngü sinyalli kalan işletim zamanı, yaklaşık	Sürekli sinyalle kalan işletim zamanı (standart olmayan tasarım), yaklaşık
20	% 100	% 33
60	% 75	% 25
70	% 40	% 12

Pig konum alıcısı – ME 5



Güç kaynağı:	8 (sekiz) LR 14 pil
İşletim zamanı:	yaklaşık 100 saat
Ağırlık:	yaklaşık 2.6 kg.
Boyutları (G x Y x D):	yaklaşık 28 x 15 x 10 cm

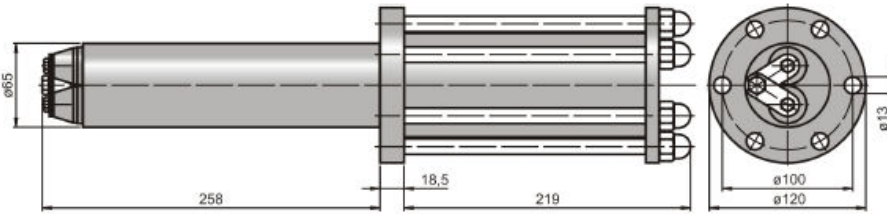
Demir filizi araştırma bobini – FS 20



Uzunluk: yaklaşık 66 cm.
Ağırlık: yaklaşık 1,6 kg.

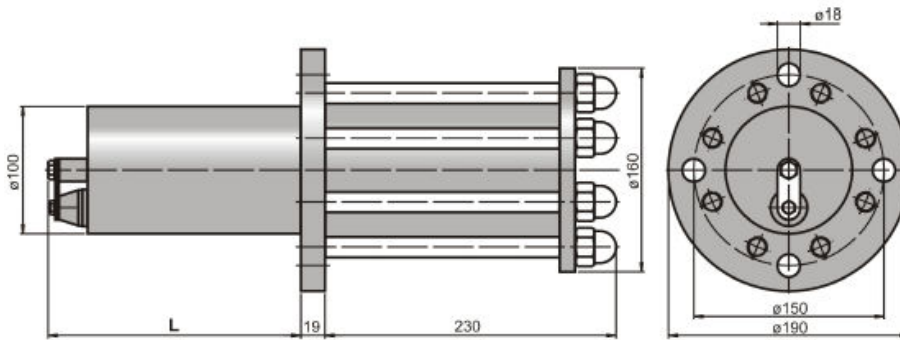
Boyutlar ve işletim zamanı

Pig ileticisi Tipi F 120 / 100 h



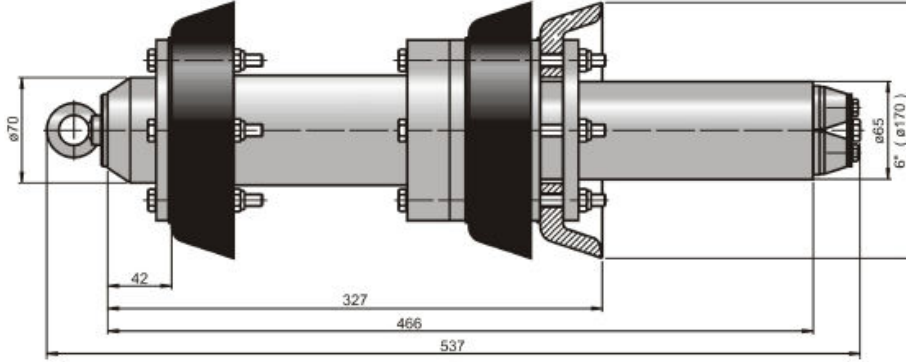
Sipariş No	20 °C'de işletim zamanı	Uzunluk L
MA01 – 10000	100 saat	495,5 mm.

Pig ileticisi Tipi F 190



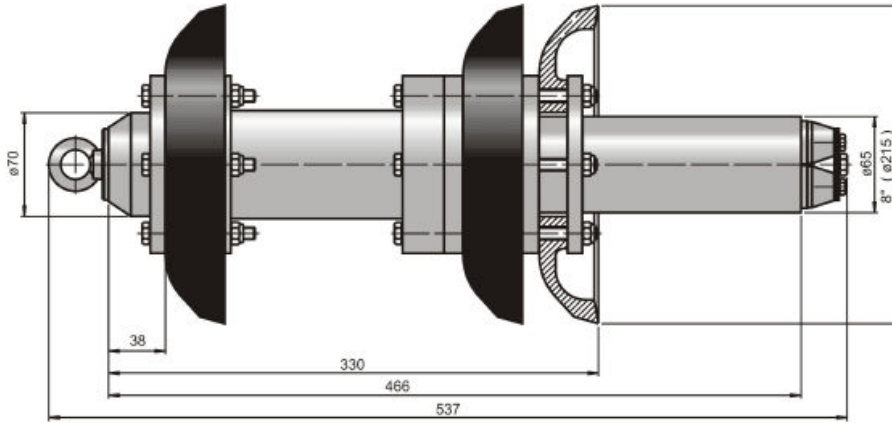
Sipariş No	20 °C'de işletim zamanı	Uzunluk L
MA02 – 10100	150 saat	168 mm.
MA02 – 10200	300 saat	305 mm.
MA02 – 10300	450 saat	448 mm.

Pig ileticisi Tipi SL 6''



Sipariş No	20 °C'de işletim zamanı	Uzunluk L
MA04 – 10100	100 saat	537 mm.

Pig ileticisi Tipi SL 8''



Sipariş No	20 °C'de işletim zamanı	Uzunluk L
MA04 – 10200	100 saat	537 mm.

Benzer teknolojiler hakkındaki bilgiler

Dikkate değer şekilde daha küçük olan SEWERIN mini pig ileticileri metal olmayan hatlarda piglerin konumlandırılması için kullanılabilir. FERROPHON sistemi bir pig kullanılmaksızın bir metal hattı konumlandırabilir.

Hermann Sewerin GmbH

Robert-Bosch-Str. 3
33334 Gütersloh, Germany
Tel.: +49 5241 934-0
Fax: +49 5241 934-444
info@sewerin.com - www.sewerin.com

We are certified in accordance with EN ISO 9001

© Hermann Sewerin GmbH - 101437-11/06 - Subject to technical changes

